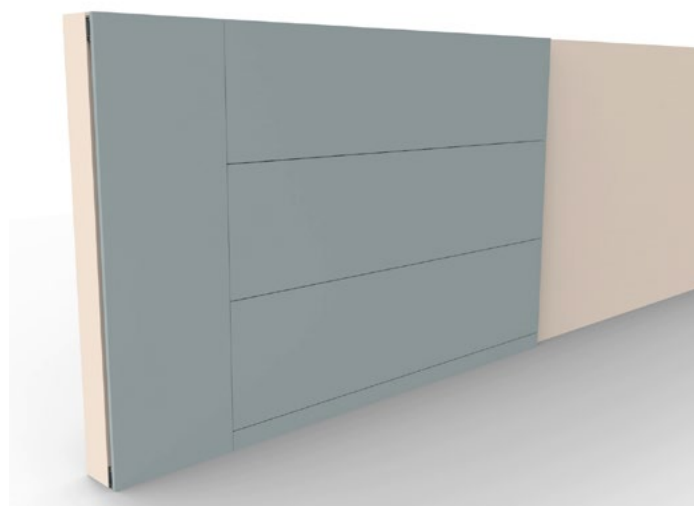
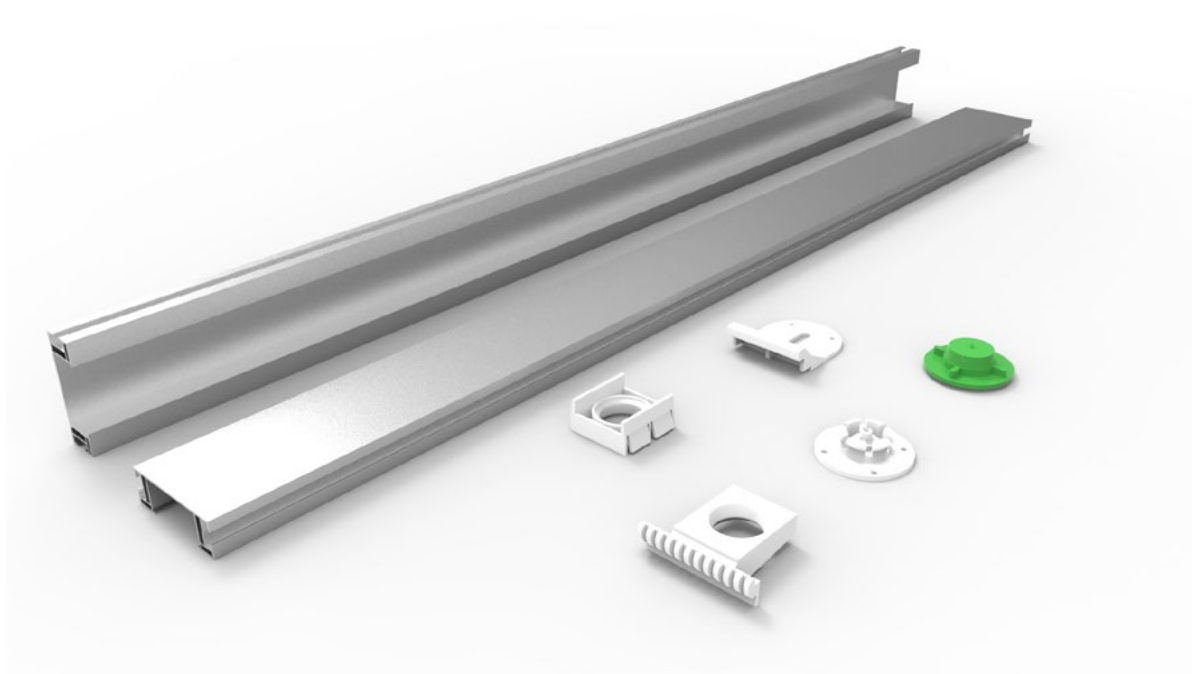


FITLOCK

ISTRUZIONI DI MONTAGGIO
ASSEMBLY INSTRUCTIONS



MONTAGGIO PROFILO UNIVERSALE
Universal profile assembly

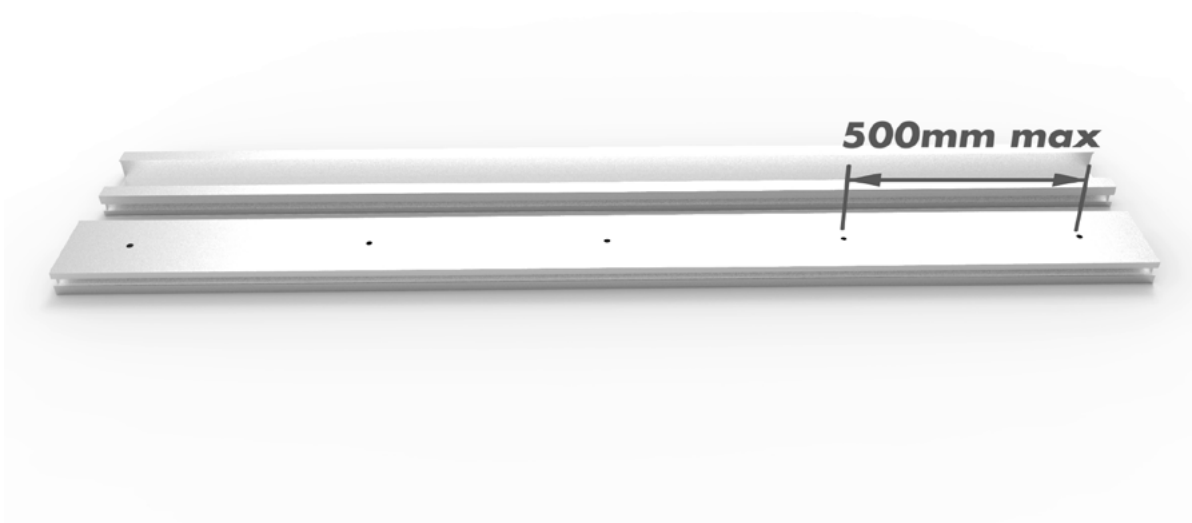


PROFILO UNIVERSALE / *Universal Profile*
011093.L....00

Forare il profilo / *Drill the profile*



Interasse fori max 500mm / *Max distance between holes 500mm*



FISSAGGIO PROFILO CON CLIP CENTRALI (opzione A)
Profile fixing with central clip (option A)

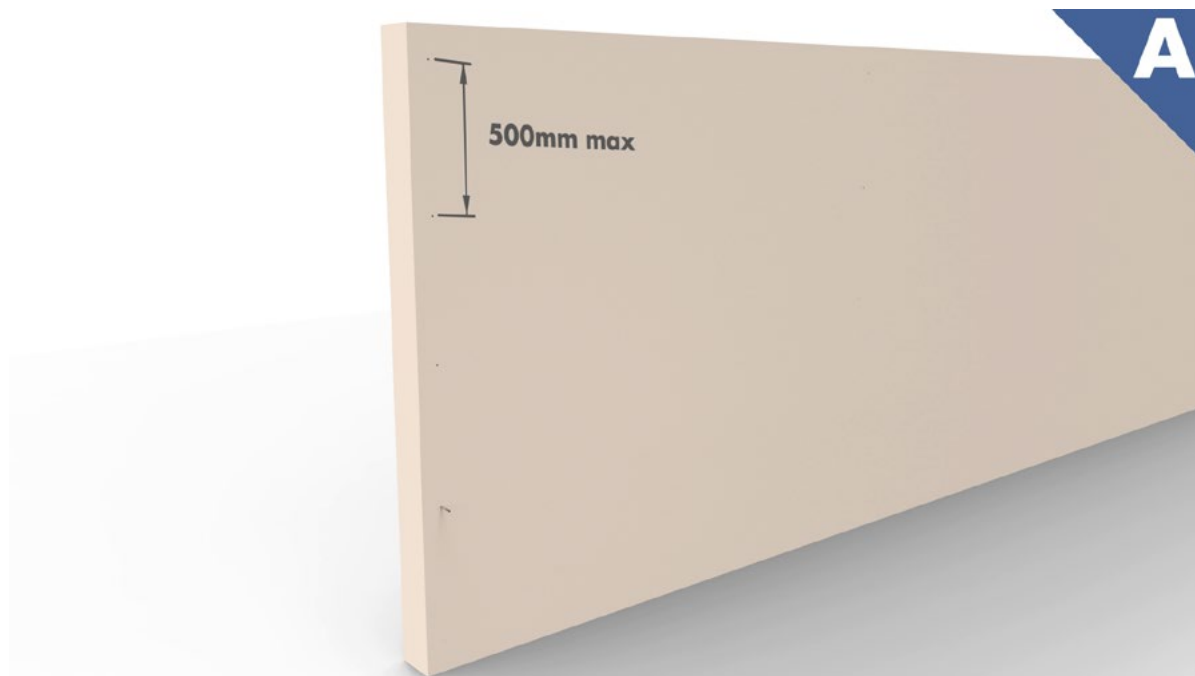


FISSAGGIO PROFILO CON CLIP CENTRALI
Profile fixing with central clip
000H245

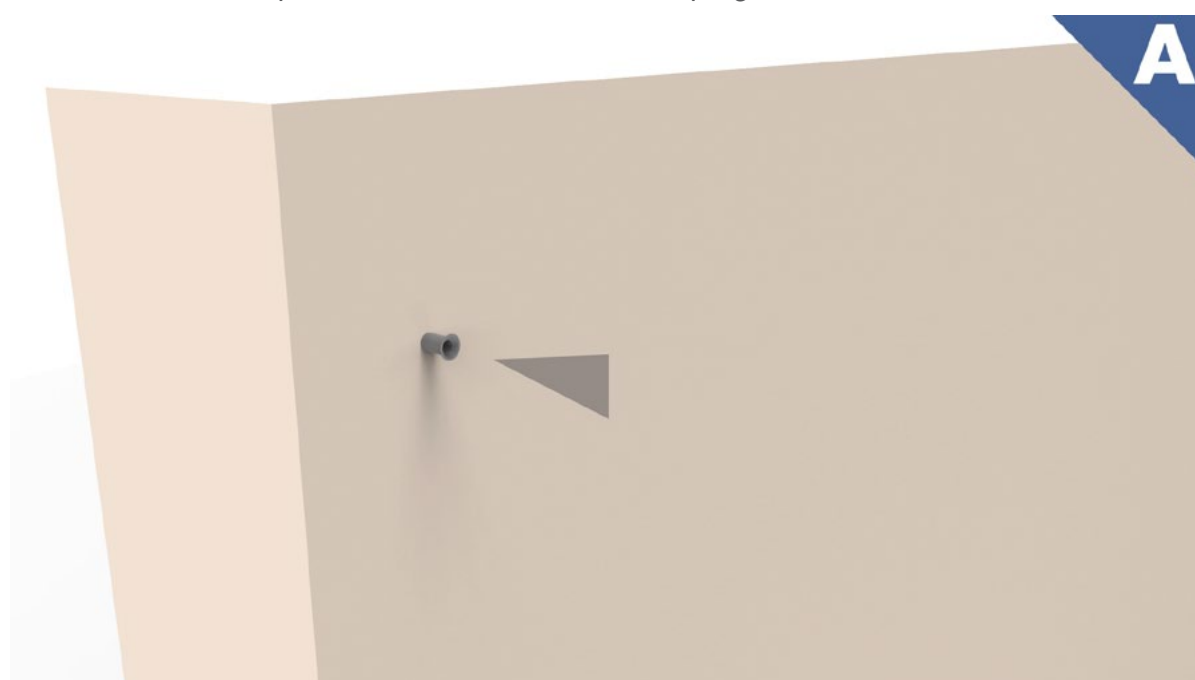
Forare il muro / *Drill the wall*



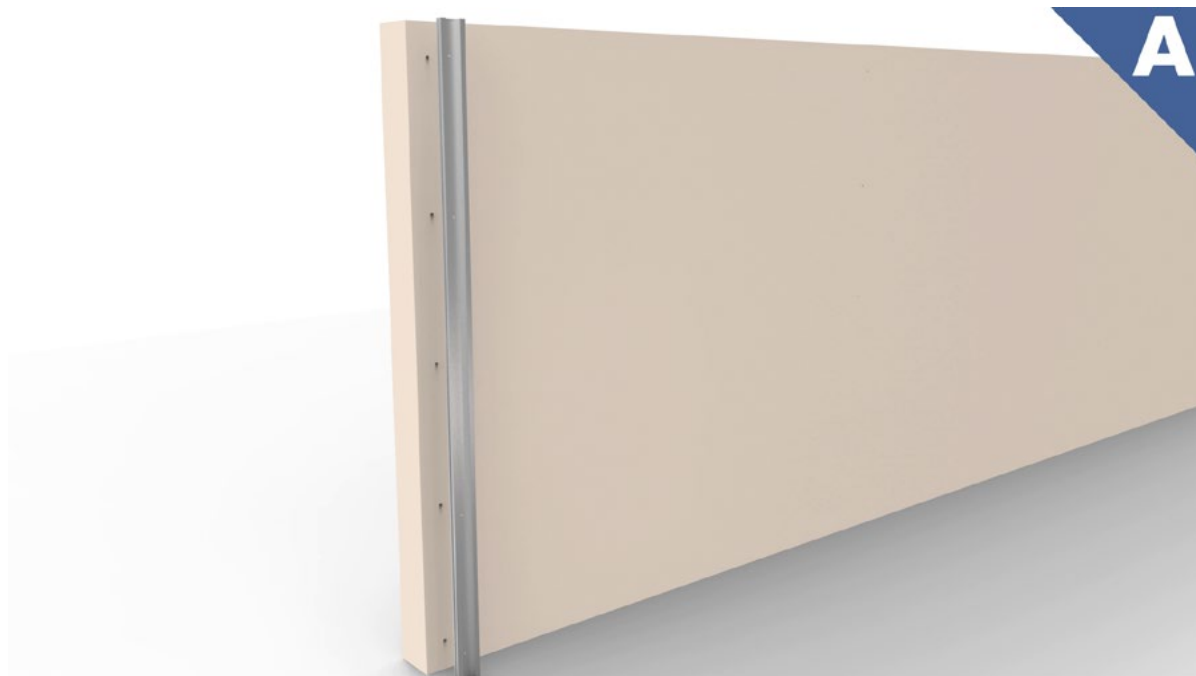
Posizione fori come binario / *Keep the holes position as profile*



Usare tasselli ad espansione / *Use some anchor plugs*



Posizionare il profilo / *Position the profile*



Fissare / *Fix*



FISSAGGIO PROFILO CON CLIP LATERALI (opzione B)
Profile fixing with lateral clip (option B)

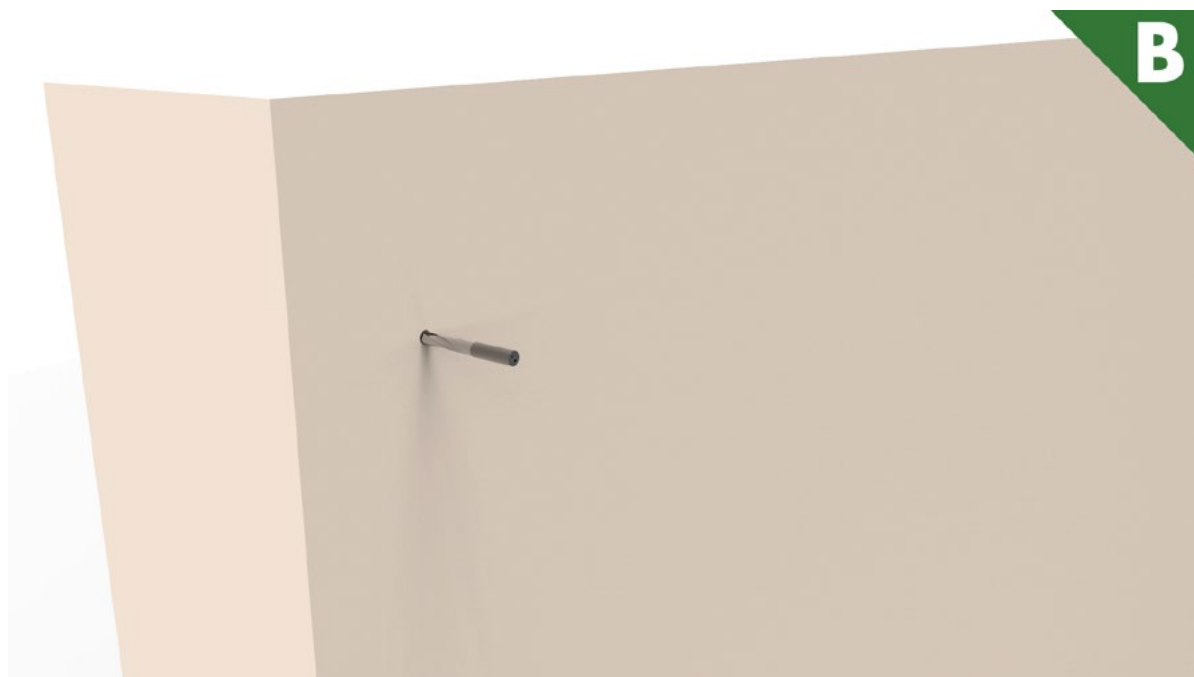
FISSAGGIO PROFILO CON CLIP LATERALI
Profile fixing with lateral clip
000H246

B

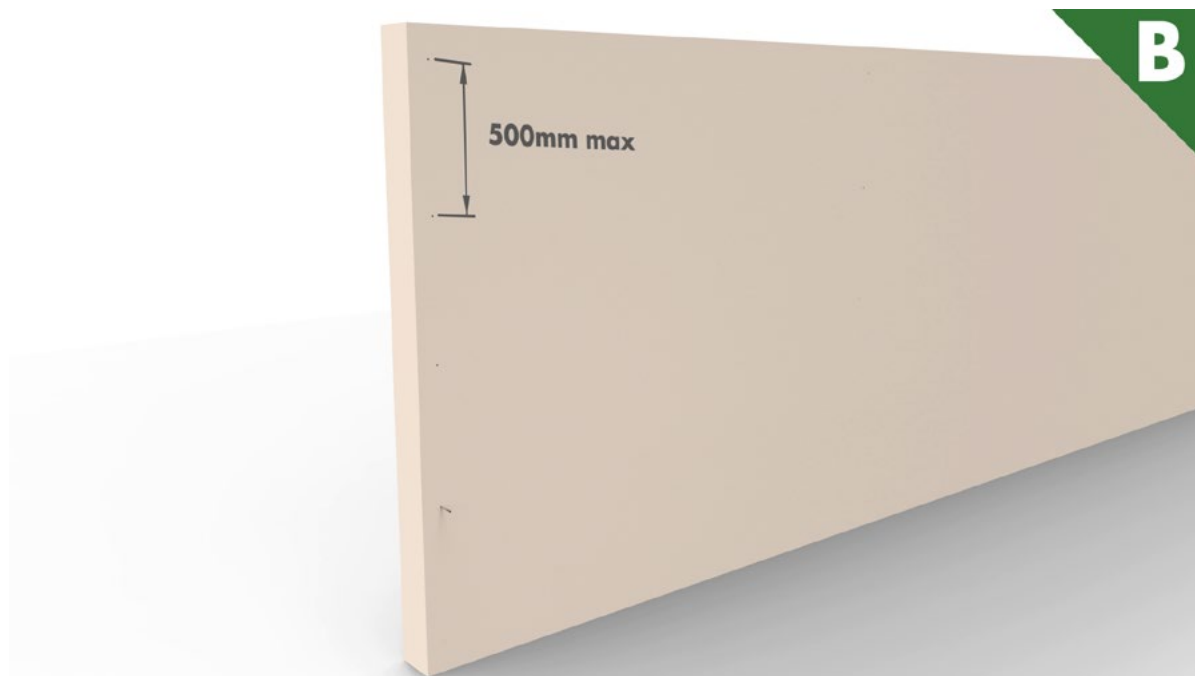


Forare il muro / *Drill the wall*

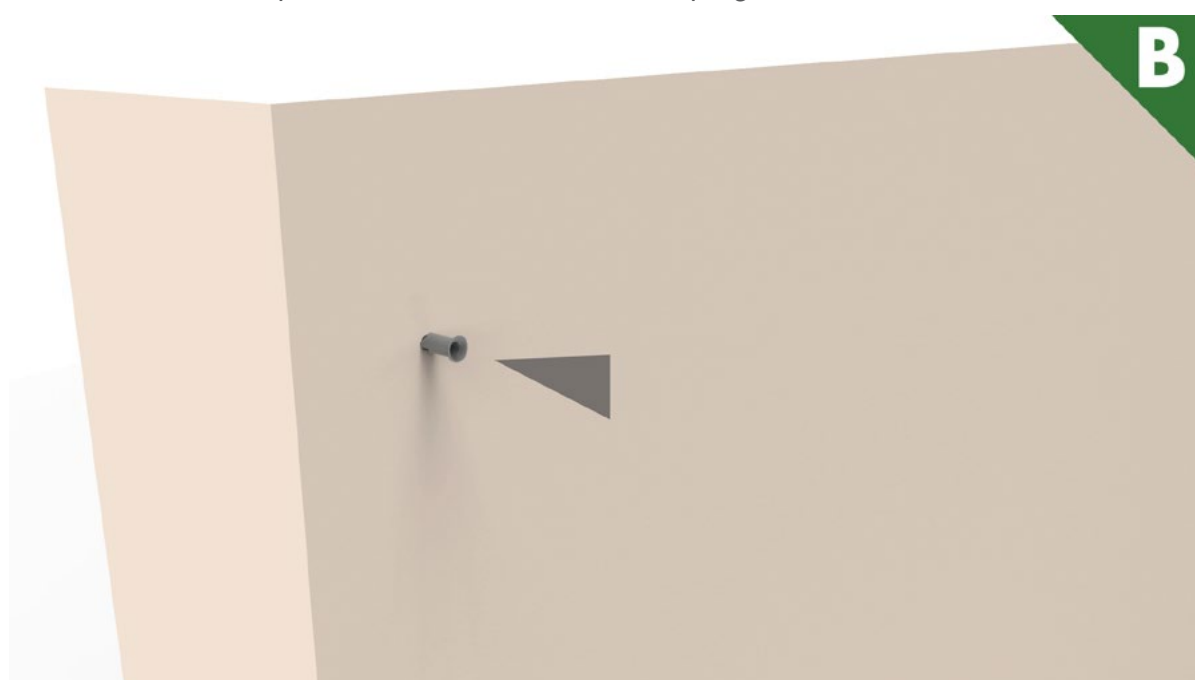
B



Posizione fori come binario / *Keep the holes position as profile*



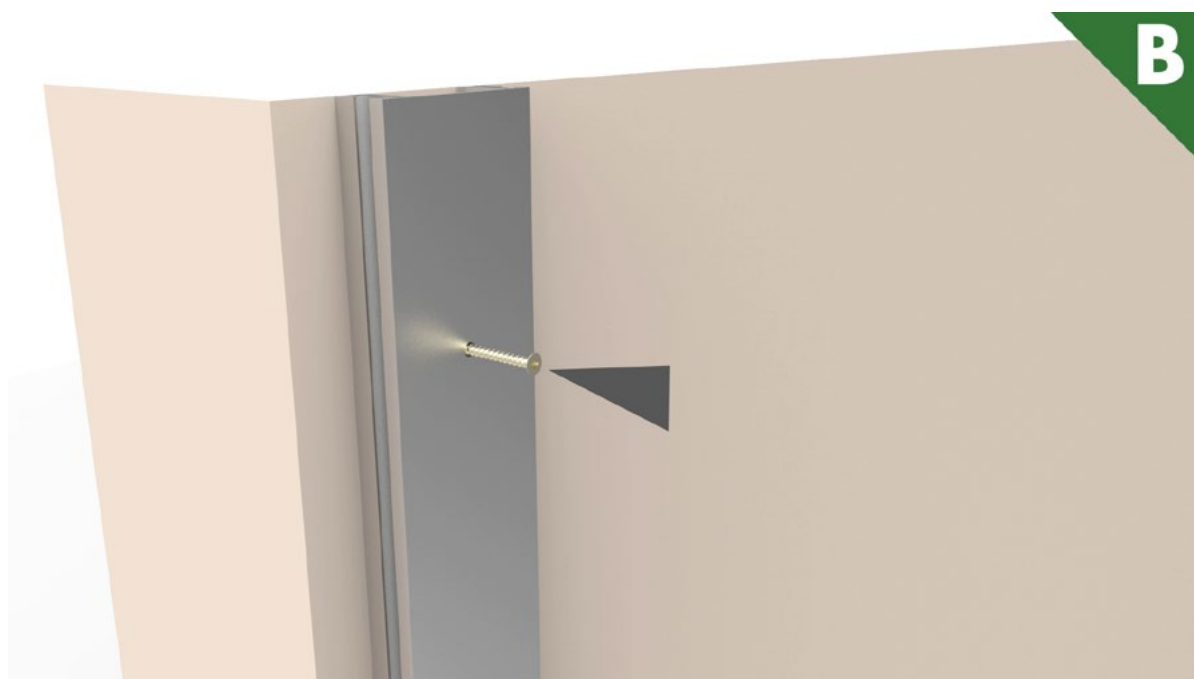
Usare tasselli ad espansione / *Use some anchor plugs*



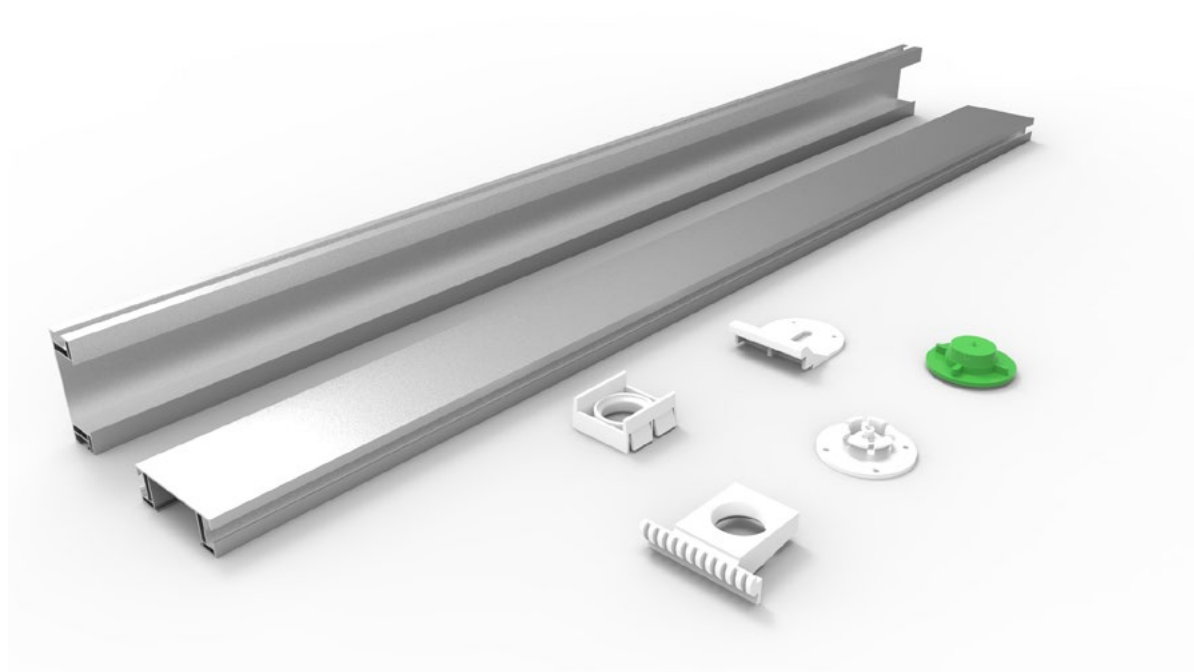
Posizionare il profilo / *Position the profile*



Fissare (sporgenza max vite 0.5mm) / *Fix (screw max overhang 0.5mm)*



UTILIZZO CLIP CENTRALE
How to use the central clip

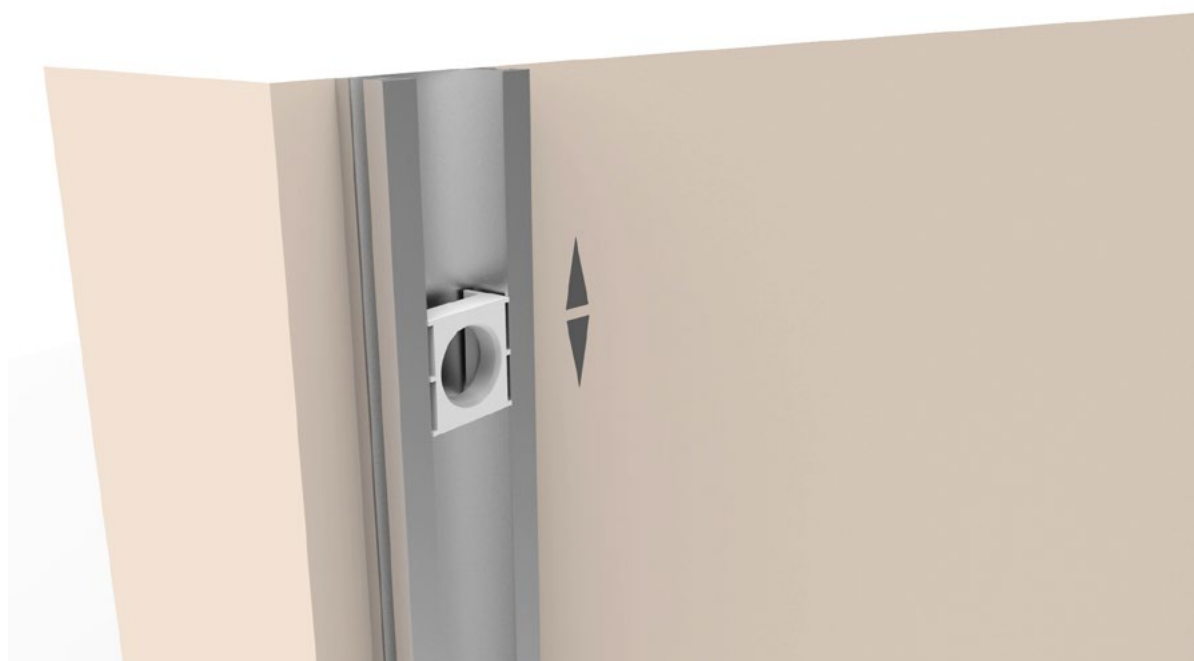


CLIP CENTRALE / *Central Clip*
000H245

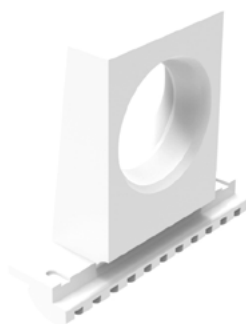
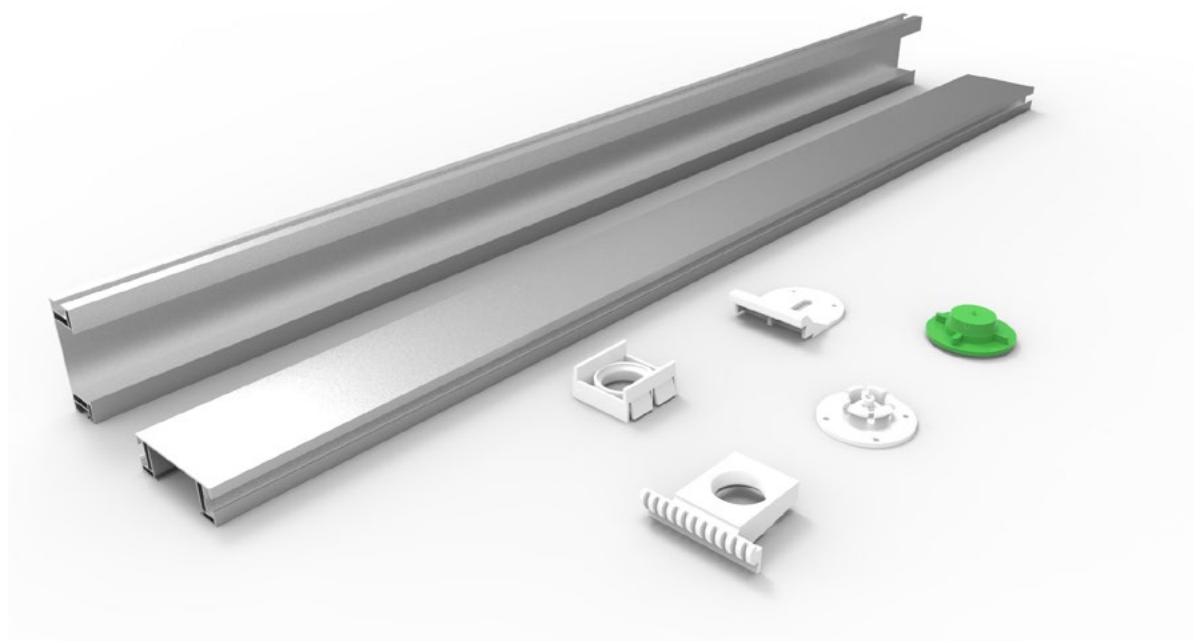
Inserire nel profilo / *Insert in profile*



Regolare la posizione / *Adjust the position*



UTILIZZO CLIP LATERALE
How to use the lateral clip

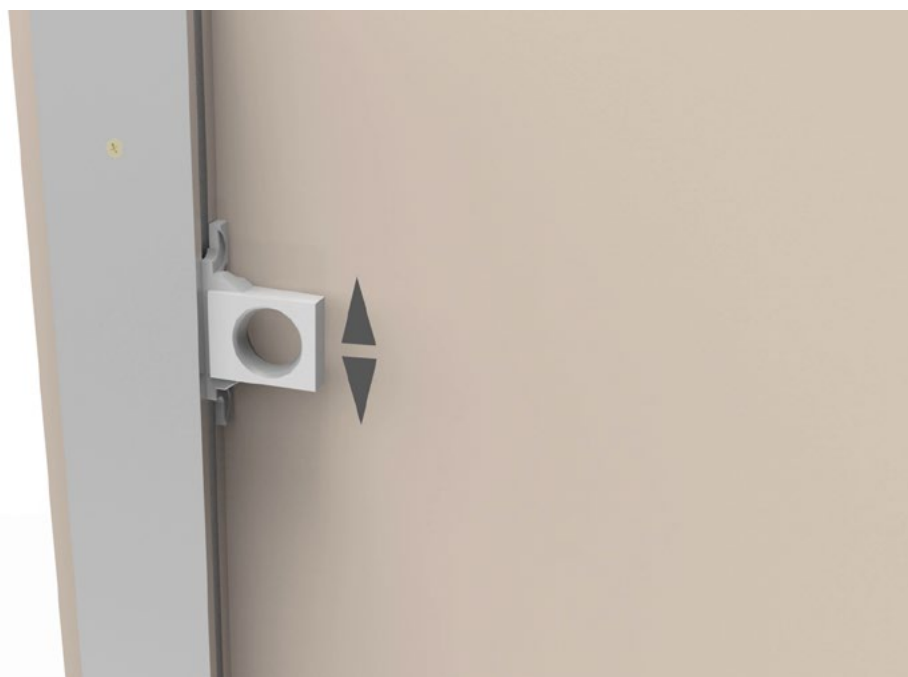


CLIP LATERALE / *Lateral Clip*
000H246

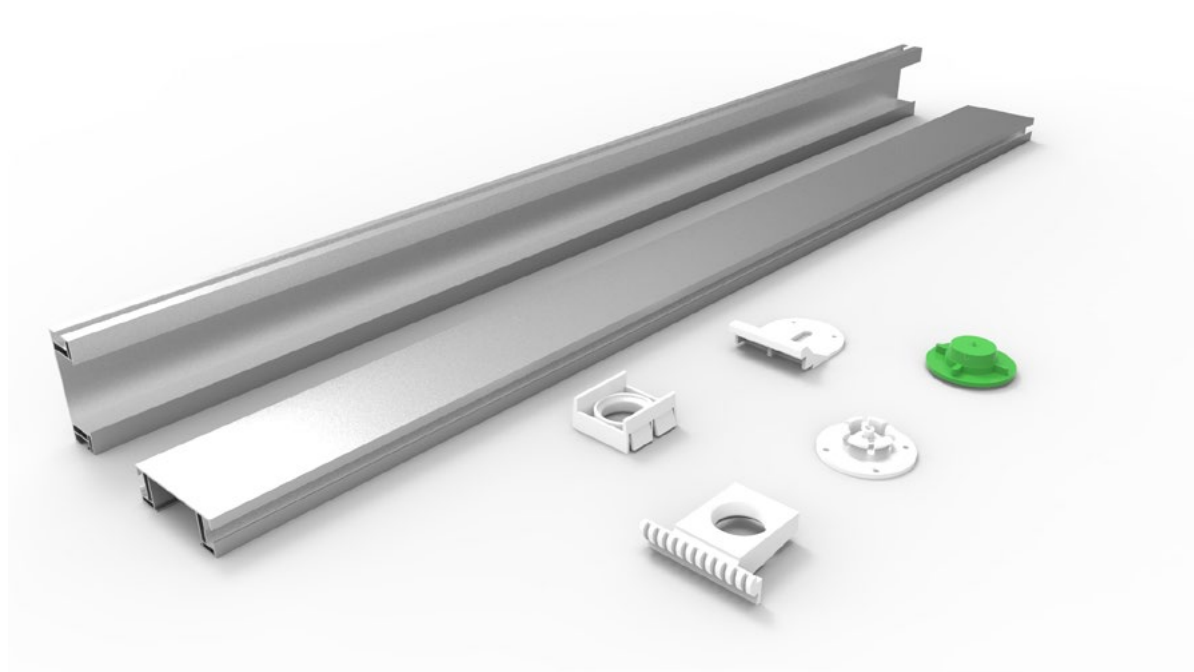
Inserire nel profilo / *Insert in profile*



Regolare la posizione / *Adjust the position*



UTILIZZO CLIP PANNELLO
How to use the panel clip



CLIP PANNELLO / *Panel Clip*
000H243-H (22Kg)
000H243-S (11Kg)

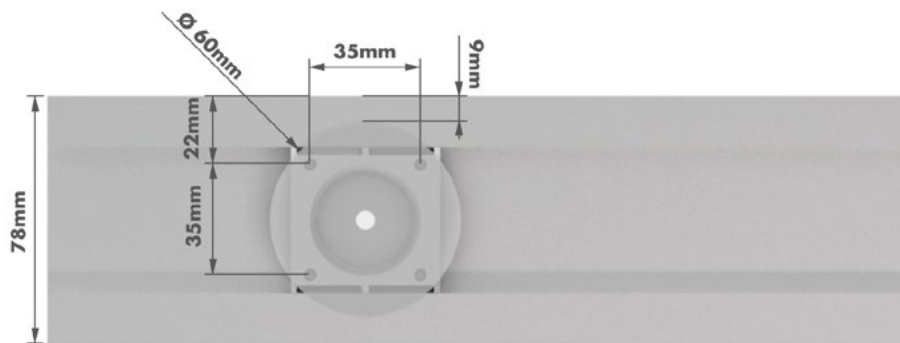
Forare il pannello / *Drill the panel*



Fissare / *Fix*

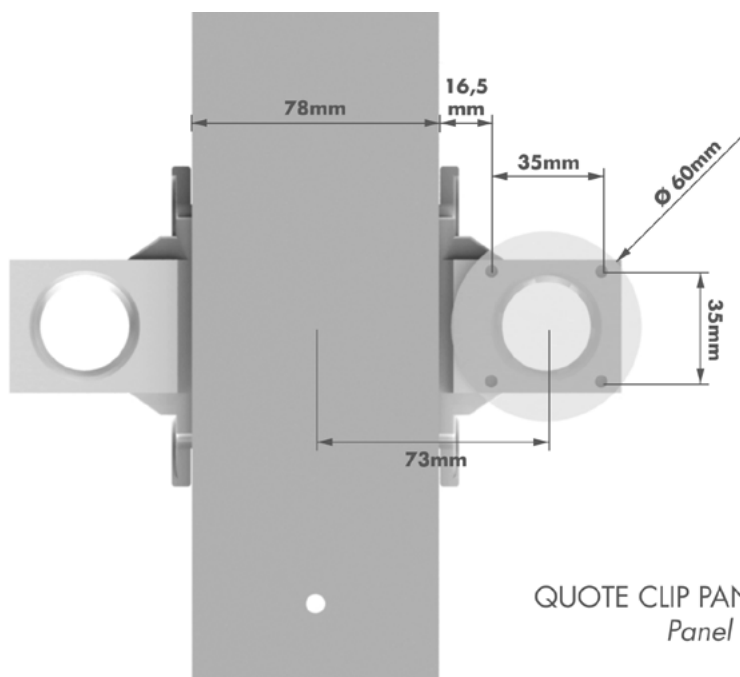


Posizione fori con clip centrale / Holes position with central clip



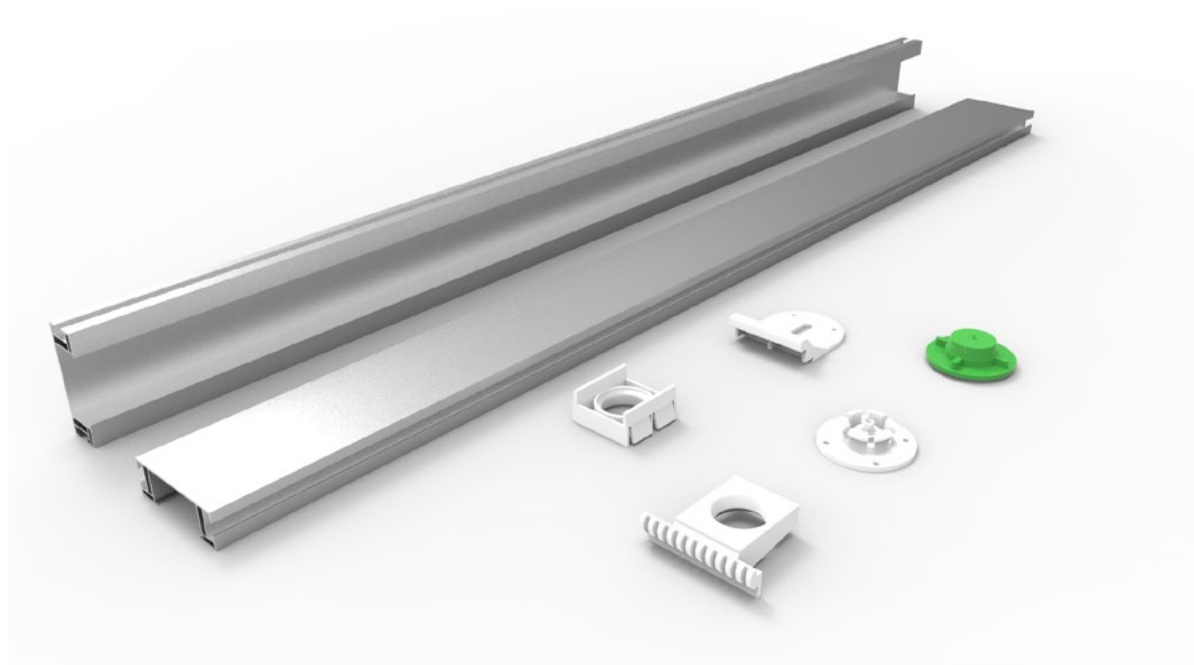
QUOTE CLIP PANNELLO CON CLIP CENTRALE
Panel Clip Position with Central Clip

Posizione fori con clip laterale / Holes position with lateral clip



QUOTE CLIP PANNELLO CON CLIP LATERALE
Panel Clip Position with Lateral Clip

UTILIZZO CLIP BAIONETTA
How to use the bayonet clip



CLIP BAIONETTA / *Bayonet Clip*
000H247

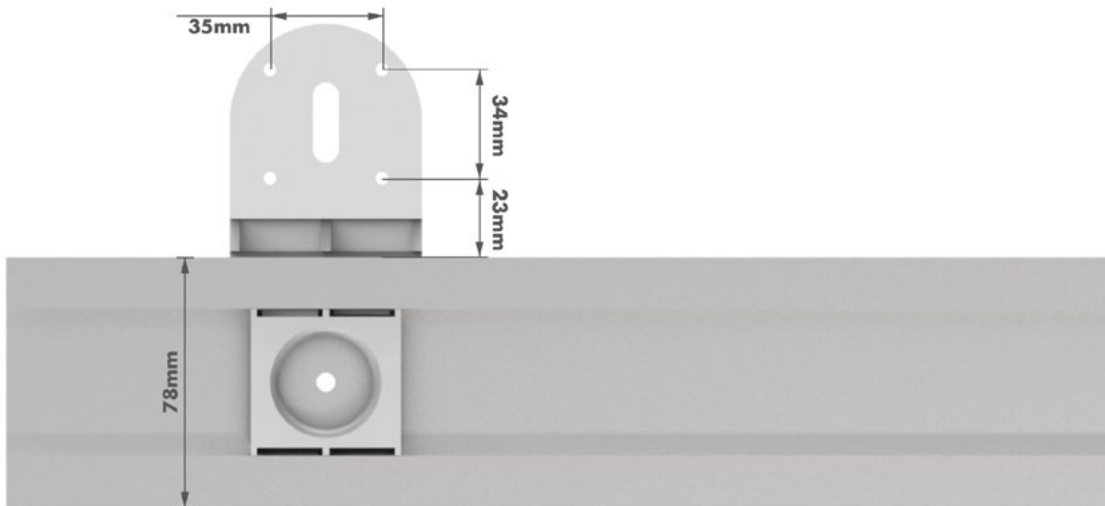
Forare il pannello / *Drill the panel*



Fissare / *Fix*

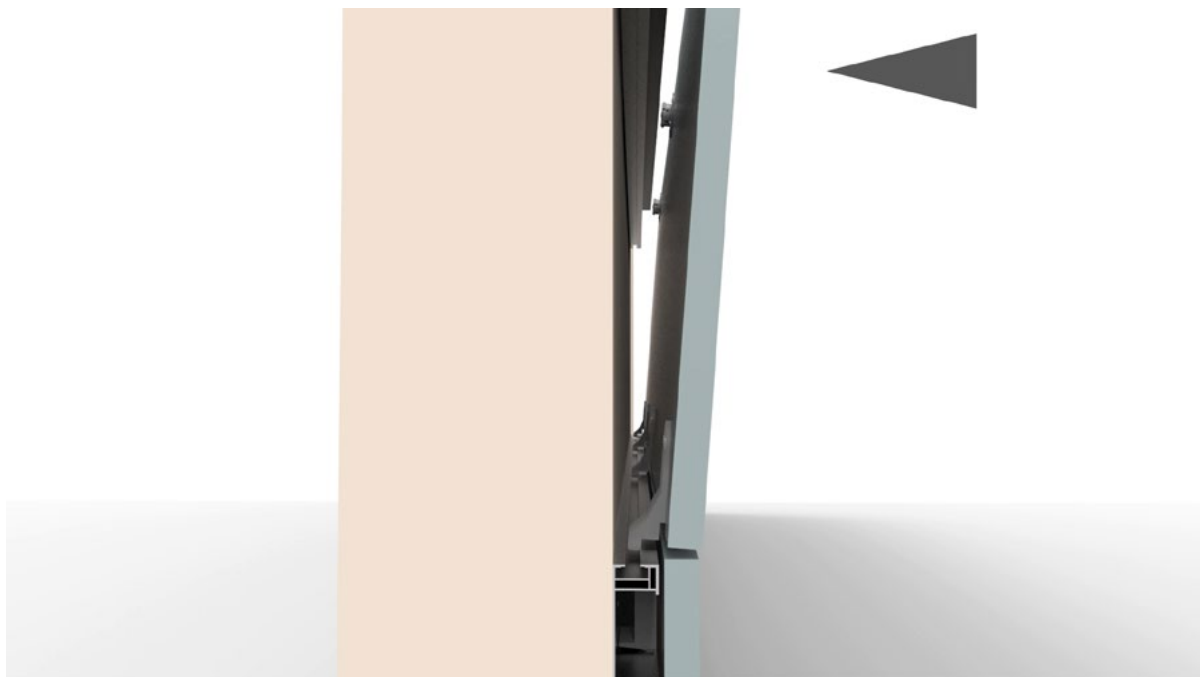


Posizione fori con baionetta / *Holes position with bayonet*



QUOTE CLIP BAIONETTA
Bayonet Clip Position

Montaggio pannello / *Panel mounting*



UTILIZZO MARCATORE *How to use the drilling jig*

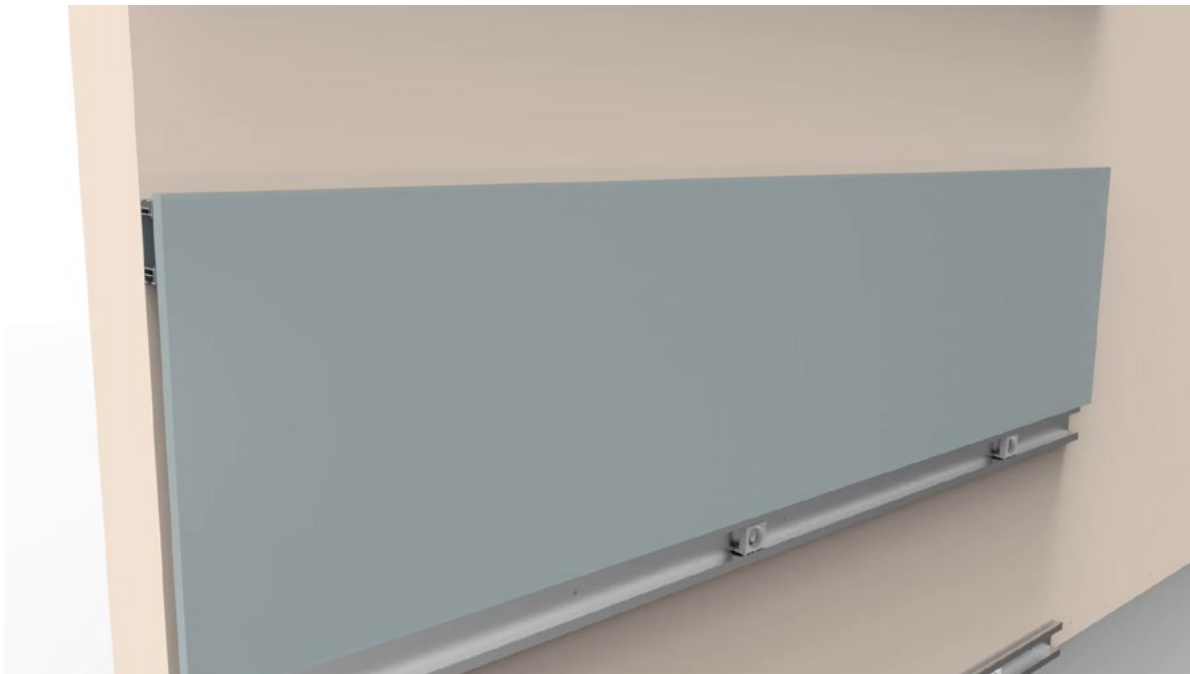


MARCATORE / *Drilling Jig*

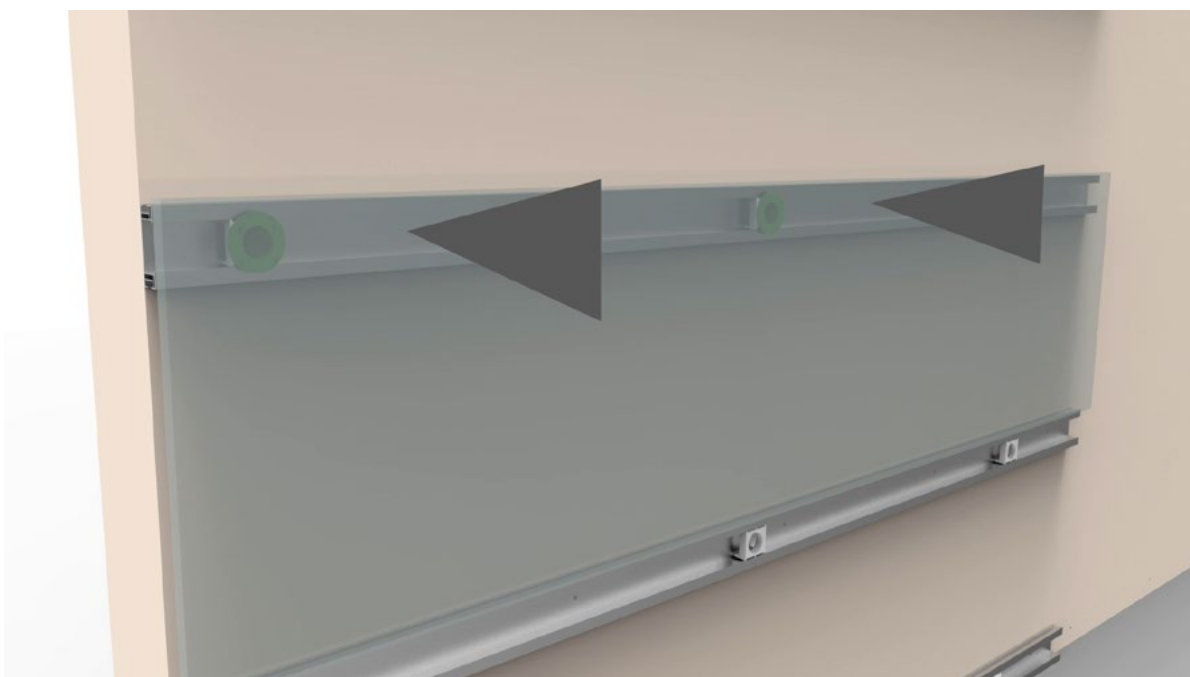
Inserire il marcatore nella clip centrale o laterale
Put the drilling jig in the central or lateral clip



Posizionare il pannello / *Position the panel*



Spingere il pannello contro i marcatori / *Push the panel on the drilling jig*



Staccare il pannello / *Takeoff the panel*



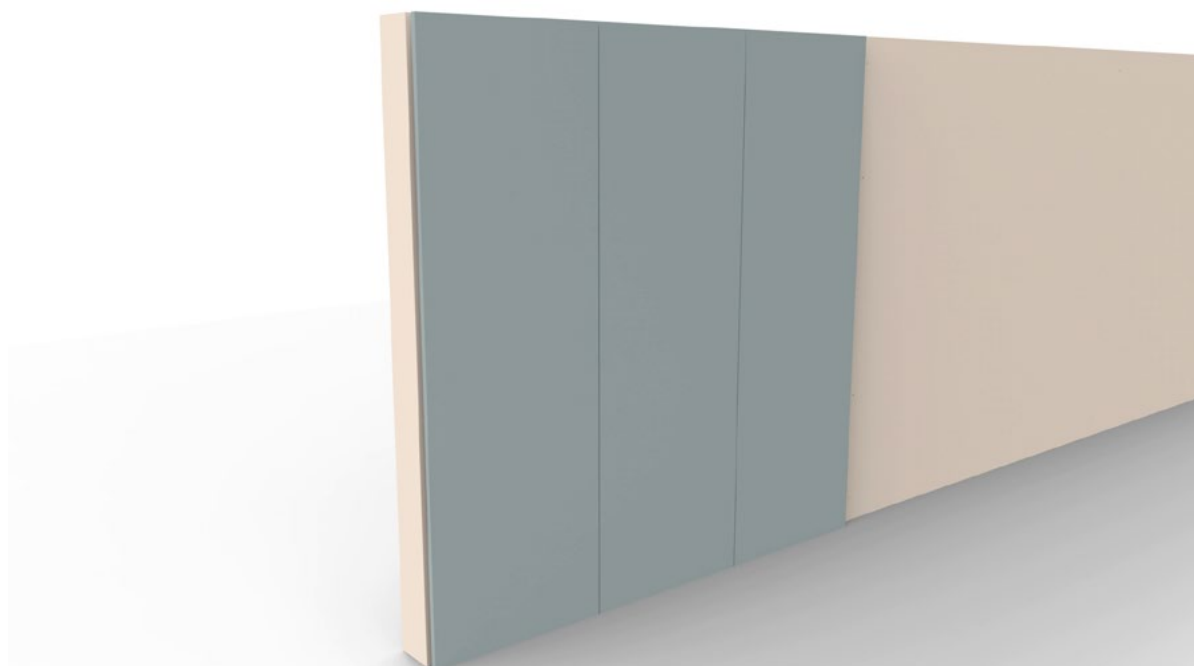
Utilizzare i segni per fissare la clip pannello / *Use the sign to fix the panel clip*

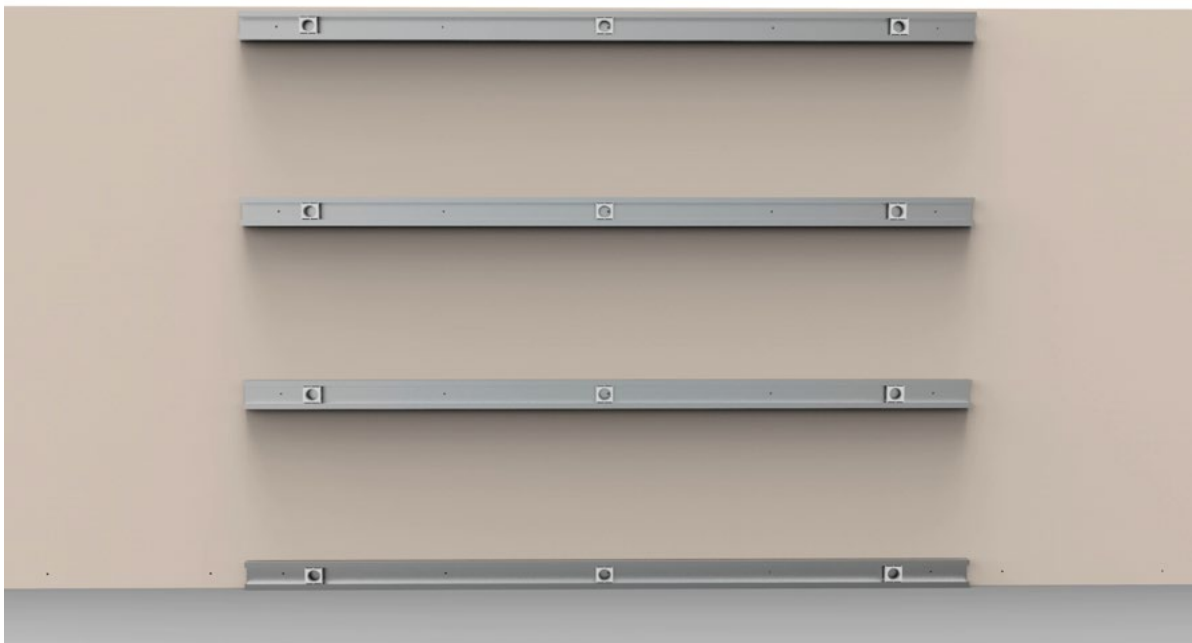


ESEMPI DI APLICAZIONI REALI
Exemple of real applications



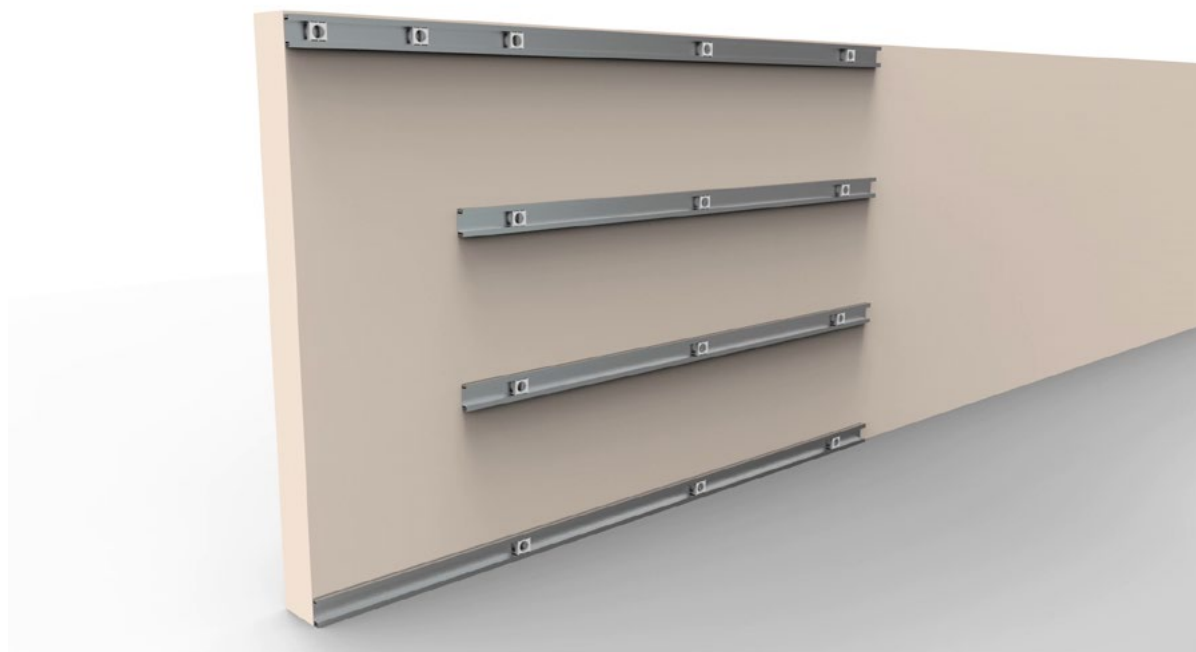
Binari verticali con clip laterali / *Vertical profile with lateral clip*





Binari orizzontali con clip centrali e baionette
Horizontal profile with central clip and bayonets





Binari orizzontali con clip centrali e baionette, pannelli orizzontali e verticali
Horizontal profile with central clip and bayonets, horizontal and vertical panels

